

PERFORMANCE  
MADE  
SMARTER

# Produktmanual **7401** *Instrumenthus*



TEMPERATUR | I.S. INTERFACES | KOMMUNIKATIONSINTERFACES | MULTIFUNKTIONEL | ISOLATION | DISPLAY

Nr. 7401V100-DK

**PRR**  
electronics

# 6 produktområder

## *der imødekommer ethvert behov*

### Fremragende hver for sig, enestående i kombination

Med vores innovative patenterede teknologier gør vi signalbehandling enklere og mere intelligent. Vores portefølje er sammensat af seks produktområder, hvor vi tilbyder en bred vifte af analoge og digitale enheder, der muliggør flere end tusind applikationer inden for industri- og fabriksautomation. Alle vores produkter overholder eller overgår de strengeste branchestandarder og sikrer dermed driftssikkerhed selv i de mest krævende miljøer. Desuden leveres alle produkter med fem års garanti.



Temperature

Vores udvalg af temperaturtransmittere og -følere sikrer det højst mulige niveau af signalintegritet fra procesmålepunktet til styresystemet. Temperatursignaler fra industriprocesser kan konverteres til analog, bus- eller digital kommunikation via en driftssikker punkt til punkt-løsning med hurtig reaktionstid, automatisk selvkalibrering, følerfejldetektering, lille temperaturodrift og høj EMC-ydeevne i ethvert miljø.



I.S. Interface

Vi leverer de sikreste signaler ved at validere vores produkter efter de strengeste myndighedsstandarder. Med vores fokus på innovation har vi opnået banebrydende resultater i udviklingen af både effektive og omkostningsbesparende Ex-barrierer med fuld SIL 2-validering (Safety Integrity Level). Vores omfattende portefølje af analoge og digitale isolationsbarrierer med indbygget sikkerhed giver mulighed for multifunktionelle indgangs- og udgangssignaler, og PR kan derfor nemt implementeres som jeres fabriksstandard. Vores backplanes sikrer en yderligere forenkling af store installationer og sørger for problemfri integrering med DCS-standardssystemer.



Communication

Vi leverer prismæssigt overkommelige, brugervenlige, fremtidssikrede kommunikationsinterfaces, der nemt kan monteres på dine i forvejen installerede PR-produkter. Samtlige interfaces er aftagelige, udstyret med et integreret display til udlæsning af procesværdier og diagnostik, og de kan konfigureres ved hjælp af trykknapper. Produkt-specifikke funktioner omfatter kommunikation via Modbus og Bluetooth samt fjernadgang via vores applikation Portable Plant Supervisor (PPS), som fås til iOS og Android.



Multifunction

Vores enestående udvalg af enheder, der dækker mange applikationer, kan nemt implementeres som jeres fabriksstandard. Med kun én variant, der dækker en lang række applikationer, kan du reducere installationstid og træningsbehov, samt forenkle håndtering af reservedele i virksomheden markant. Vores enheder er designet med en høj langvarig signalpræcision, lavt energiforbrug, immunitet over for elektrisk støj og nem programmering.



Isolation

Vores kompakte og hurtige 6 mm-isolatorer af høj kvalitet er baseret på mikroprocessorteknologi, der giver exceptionel ydeevne og EMC-immunitet til dedikerede anvendelser til meget lave samlede ejerskabsomkostninger. Enhederne kan monteres både lodret og vandret, og det er ikke nødvendigt med luft imellem dem.



Display

Vores udvalg af displays er kendetegnet ved fleksibilitet og stabilitet. Enhederne opfylder stort set ethvert behov for displayvisning af processignaler, og de har universelle indgangs- og strømforsyningsfunktioner. De viser måling af procesværdier i realtid, uanset hvilken branche der er tale om, og de er konstrueret, så de videregiver information brugervenligt og driftssikkert, selv i de mest krævende miljøer.

# Instrumenthus

## Indholdsfortegnelse

Advarsel .....	4
Bestilling .....	6
Tilbehør .....	6
Medfølgende dele .....	6
Tekniske data .....	6
Mekaniske specifikationer .....	7
Montering .....	9
Kapslingsklasse .....	11
Montering og adskillelse .....	12
Montering af en transmitter i huset .....	12
Dokumenthistorik .....	14

## Advarsel



Modulet må kun tilsluttes af kvalificerede teknikere, som er bekendte med de tekniske udtryk, advarsler og instruktioner i installationsvejledningen, og som er i stand til at følge disse.

Hvis der er tvivl om modulets rette håndtering, skal der rettes henvendelse til den lokale forhandler eller direkte til PR electronics A/S.

Montering og tilslutning af modulet skal være i overensstemmelse med national lovgivning vedr. montage af elektrisk materiel.

Reparation af modulet må kun foretages af PR electronics A/S.

Ved installation på steder, der udsættes for kraftige vibrationer, vil huset muligvis kræve supplerende understøttelse.

Ved Ex / I.S.-montering i Ex-område skal installationsinstruktionerne for den specifikke transmitter, der benyttes, altid overholdes meget nøje.

# Instrumenthus 7401

- Egnet til alle hovedmonterede PR-transmittere
- 3 procestilslutninger (M20x1,5 og ½ NPT), for f.eks. følerlommer, fleksible koblinger, kabelforskrutninger osv.
- Muligheder: Aluminium med blinddæksel eller vindue eller 316 rustfrit stål med vindue
- Installation i krævende miljøer IP54-IP68

## Anvendelse

- Kabinet til montering af hovedmonterede transmittere.
- Egnet til Ex / I.S.-installation i Ex-område i overensstemmelse med installationskravene, der gælder for den specifikke transmitter.

## Montering / installation

- Montering på 1,5"-2" rørbeslag eller på væg/skot.
- PR-transmittere i serierne 53xx og 54xx kan uden videre installeres i huset ved hjælp af den medfølgende metalplade. I Ex/I.S.-installationer skal installationsinstruktionerne for den specifikke transmitter altid overholdes nøje. Ex-mærkningen fremgår af mærkaten på den installerede transmitter.

## Bestilling

Type	Hus	Vindue	O-ring	Tilslutning (D1, D2 & D3)	Malingstype	Husfarve	
7401	Aluminium med lavt kobberindhold (AL)	: A	Nej : 1	-40 til +85°C silikonegummi : A	M20x1,5 6H : 1	Epoxy : A	Rød : -
			Ja : 2	-20 til +85°C FKM-gummi : B	½ NPT mod. : 2	Epoxy + polyurethan : B	
			Ja : 2				Grå : GY
7401	316 rustfrit stål (RF)	: B	Ja : 2	-40 til +85°C silikonegummi : A -20 til +85°C FKM-gummi : B	M20x1,5 6H : 1 ½ NPT mod. : 2	Ingen : N	Stål : -

Eksempel: 7401A2B1A = Aluminium, vindue, O-ring i FKM-gummi, M20x1,5 6H processtilslutning, epoxy, rød

NB: Hovedmonterede transmittere skal bestilles separat og kan efter ønske installeres i huset af PR electronics.

## Tilbehør

- 8550 = M20-prop aluhus silikone-O-ring
- 8550-F = M20-prop aluhus FKM O-ring
- 8550-S = M20-prop rustfrit stålhus silikone-O-ring
- 8550-SF = M20-prop rustfrit stålhus FKM O-ring
- 8551 = NPT-prop aluhus
- 8551-S = NPT-prop rustfrit stålhus
- 8552 = Rørmonteringsbeslag P5-B-N (1½"-2")

## Medfølgende dele

- 1 x 7401xxxxx
- 1 x transmittermonteringsplade
- 4 x skruer til plade
- 1 x blindprop (typen afhænger af huset og O-ringen)

## Tekniske data

### Omgivelsesbetingelser:

- Driftstemperatur
  - med silikone-O-ring . . . . . -40°C til +85°C
  - med FKM-O-ring . . . . . -20°C til +85°C
- Lagringstemperatur . . . . . -40°C til +85°C
- Relativ luftfugtighed . . . . . 0...100% RH (kondenserende)
- Kapslingsklasse . . . . . IP54 / IP66 / IP68 / type 4X
- Korrosionsklasse 7401AxxxBx / holdbarhed . . . . . C5-I/M / 5...15 år<sup>1</sup>

### Mekaniske specifikationer:

- Dimensioner . . . . . Ø 110 mm
- Dimensioner, H x B x D, aluminium / rustfrit stål . . . . . 109,3 x 145 x 126 mm / 107,4 x 145 x 124
- Vægt ca., aluminium / rustfrit stål. . . . . 1,3 / 2,8 kg
- Indvendigt rumfang . . . . . 580 cm<sup>3</sup>
- Skruer til transmittermonteringsplade . . . . . Rustfrit stål

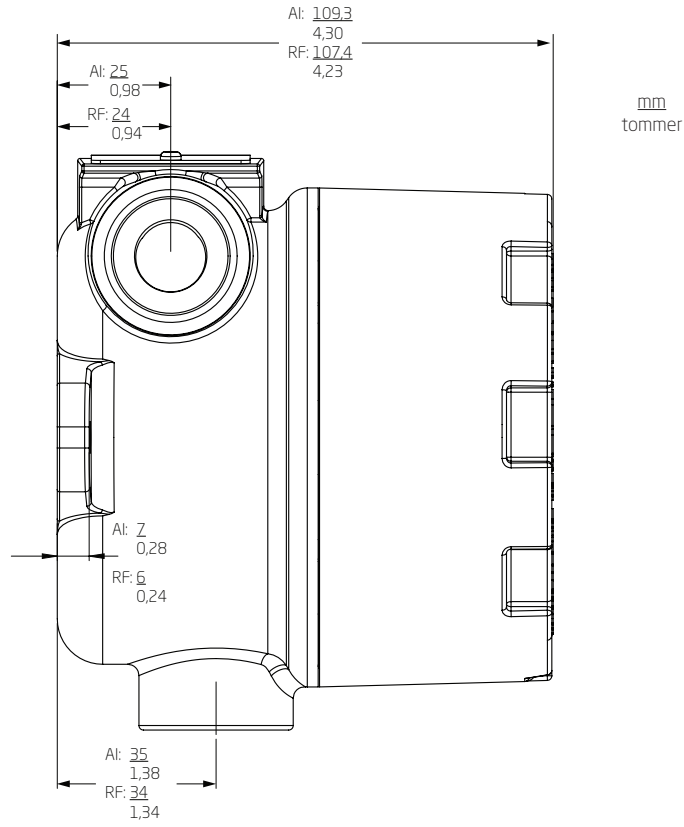
### Overholdte myndighedskrav:

- RoHS . . . . . 2011/65/EU

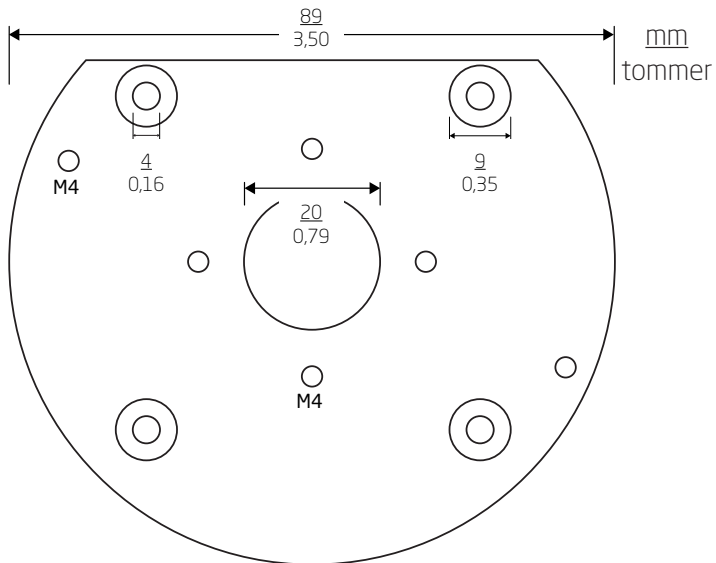
1 For yderligere specifikationer, se 7401\_Paint\_specifications.pdf - [www.prelectronics.com/dk/7401](http://www.prelectronics.com/dk/7401).



Set fra siden



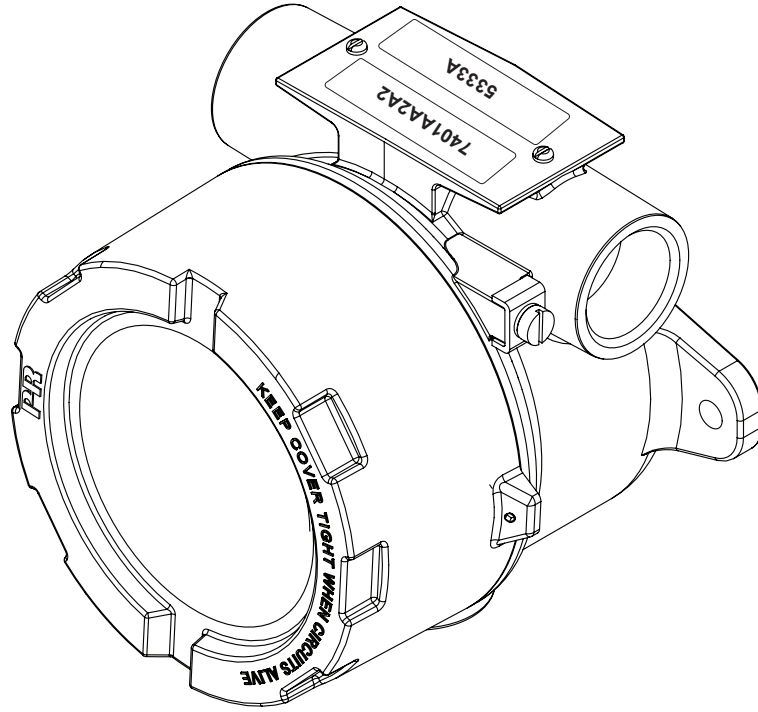
Metalplade til montering af transmitter



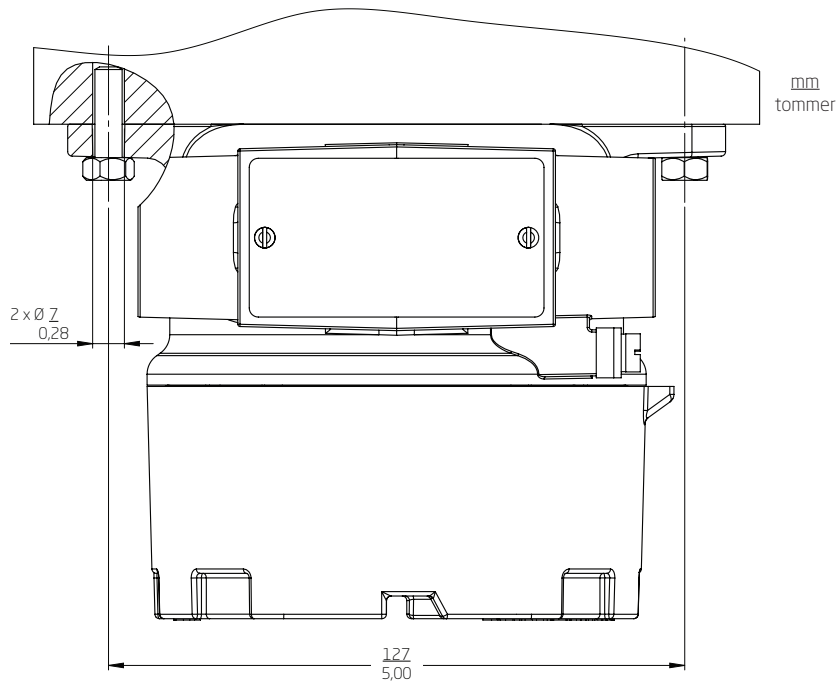


# Montering

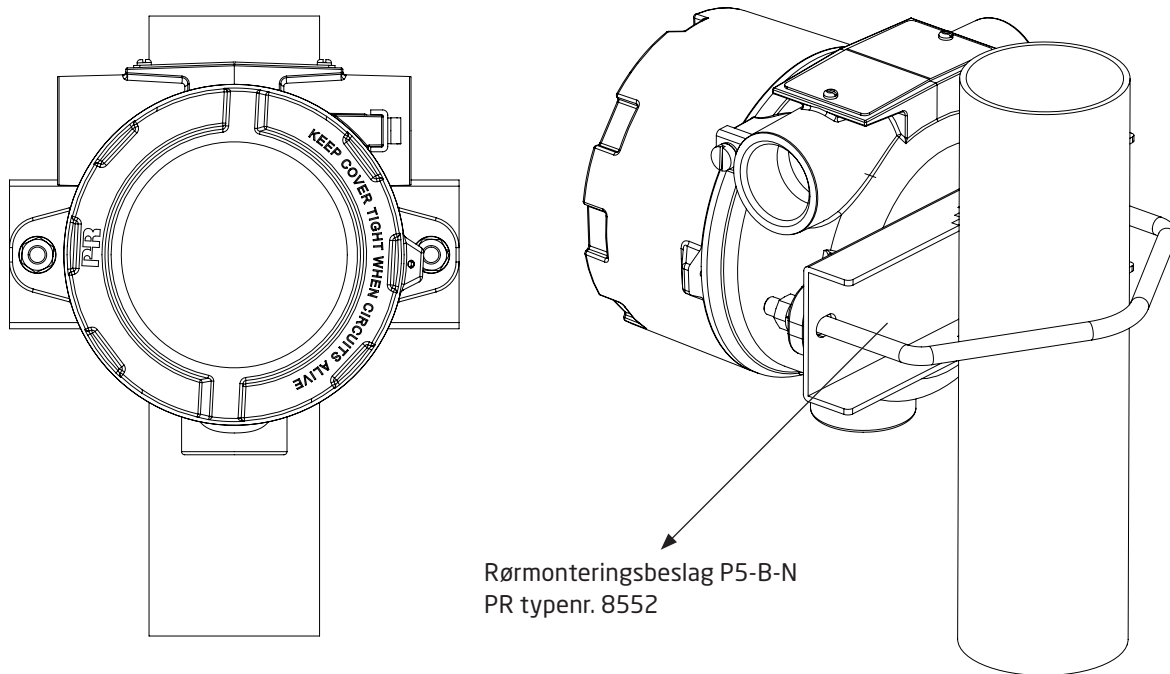
Vægmontering - set fra siden



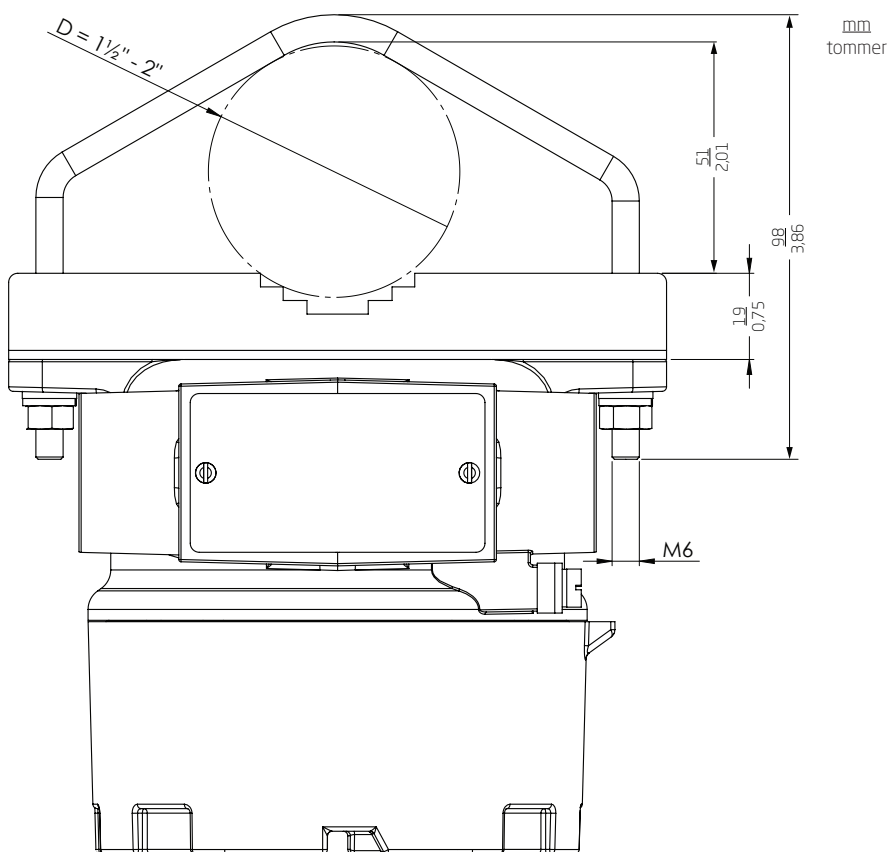
Vægmontering - set oppefra



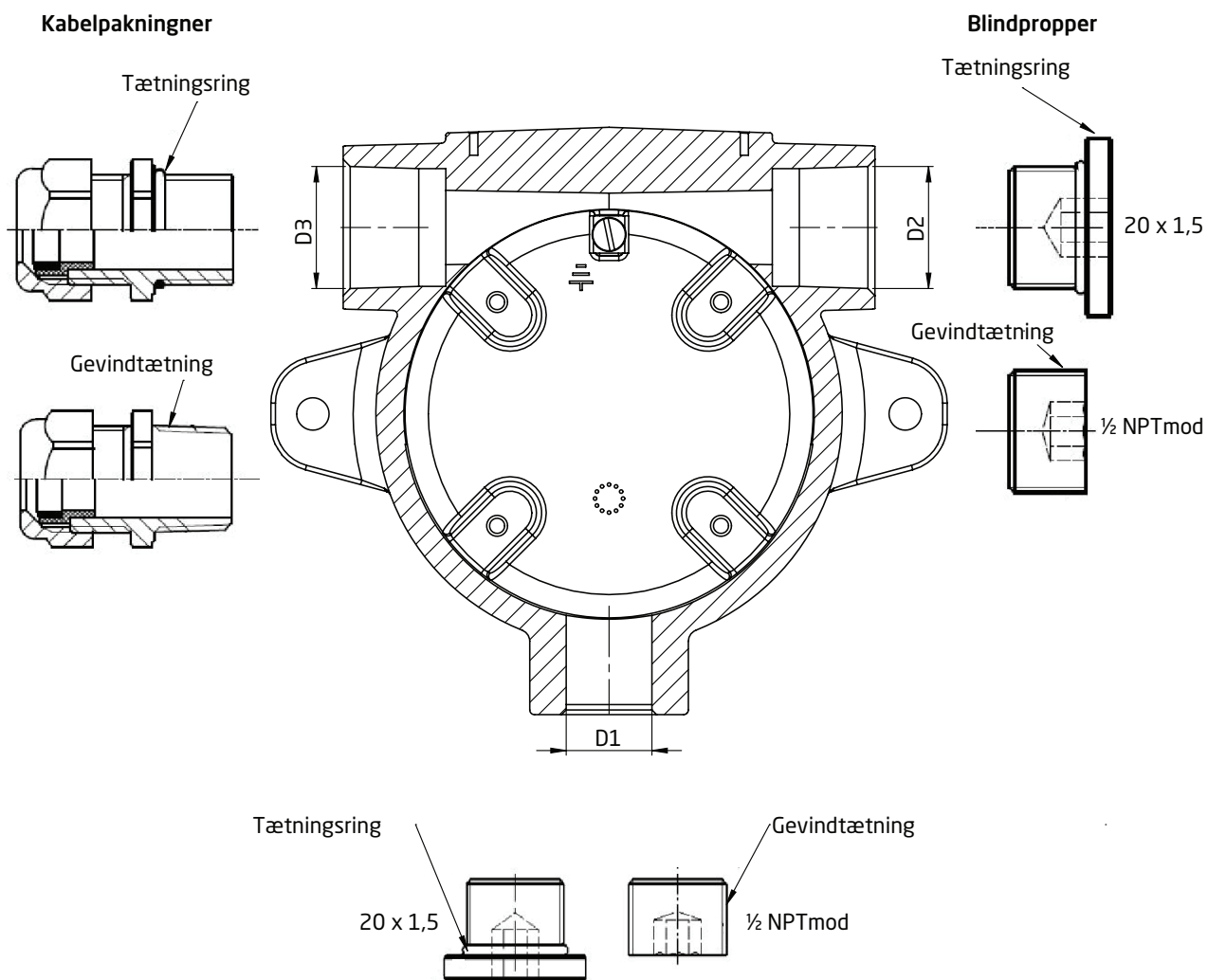
## Rørmontering - set forfra og bagfra



## Rørmontering - set oppefra



## Kapslingsklasse



Blindprop M20 . . . . . IP54  
 Med O-ring . . . . . IP66 - IP68

Blindprop ½" NPT MOD . . . . . IP54  
 Med Loctite 577 . . . . . IP66 - IP68

Mulige blindpropper fremgår af tilbehørslisten på side 6.

Kapslingsklassen defineres af samlingen med den laveste IP-normering.  
 Der kan valgfrit tilsluttes en føler til de tre processtilslutninger.  
 Blindpropper er kun Ex-godkendte, når de benyttes sammen med huset.

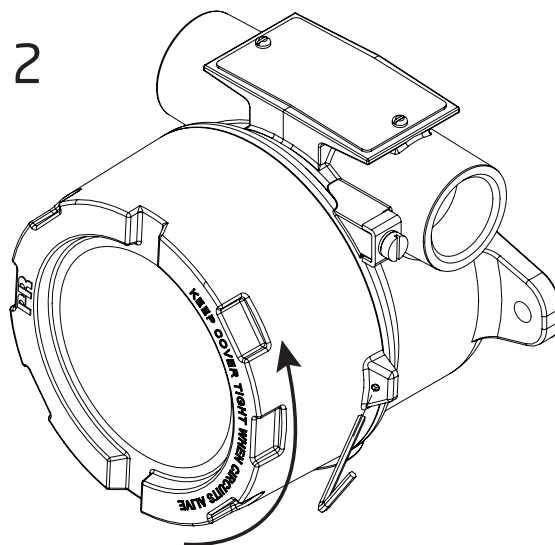
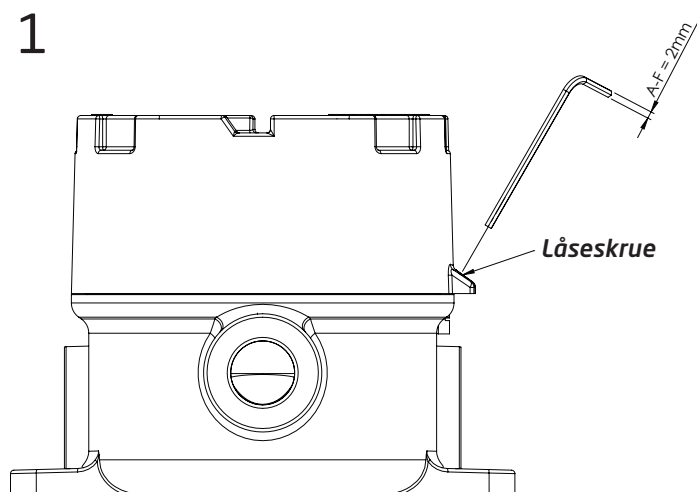
### Jordterminal og beskyttelsesterminal

Placering	Type	Kabeltværsnit [mm²]	
		Flerkoret ledning	Massiv ledning
Indendørs	Beskyttelsesterminal	1,5	2,5
Udendørs	Jordterminal	4,0	6,0

## Montering og adskillelse

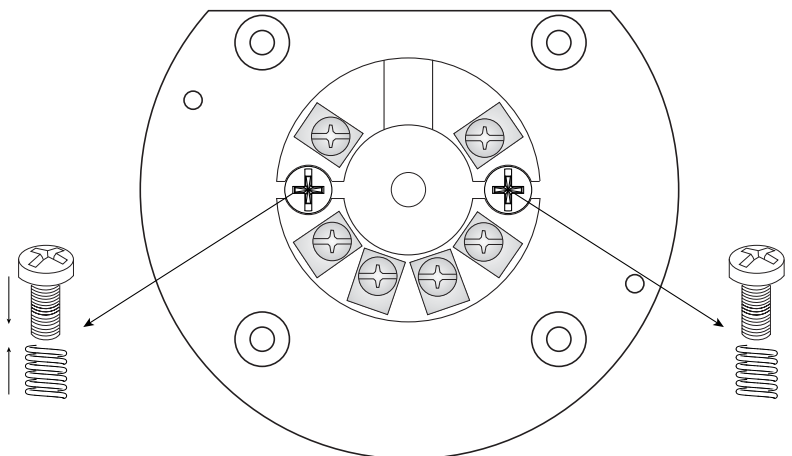
!! Afbryd strømmen til enheden, inden der foretages adskillelse.

1. Løsn **låseskruen** ved hjælp af en sekskantnøgle med en størrelse på M2. Denne skrue sidder i toppen af huset.
2. Skru **husets dæksel** af ved at dreje det imod urets retning.

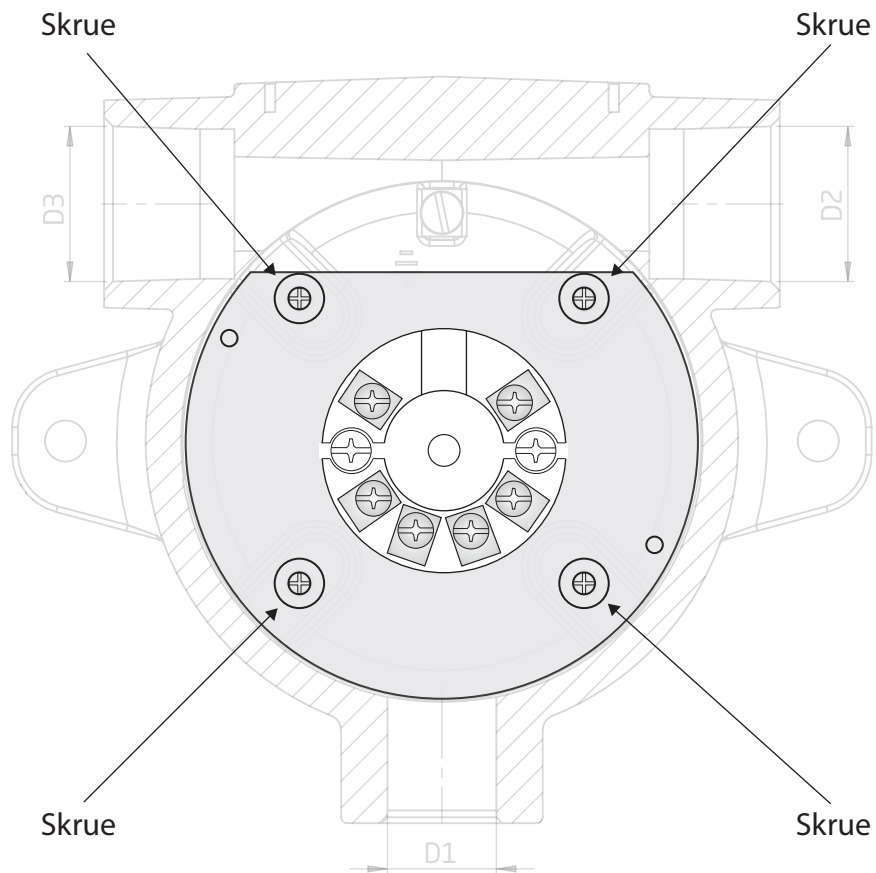


## Montering af en transmitter i huset

Monter transmitteren på metalpladen, der følger med til 7401. De to skruer med fjedre følger med til transmitteren.



Lad pladen glide ned i huset, og fastgør den med de medfølgende 4 x 4 mm skruer.



## Dokumenthistorik

Nedenstående liste viser de væsentlige ændringer i dette dokument siden sidste udgivelse.

<b>Rev. ID</b>	<b>Dato</b>	<b>Bemærkninger</b>
100	1923	Første frigivelse af produktet

# Vi er lige i nærheden, *over hele verden*

## Lokal support, uanset hvor du er

Vi yder ekspertservice på alle produkter samt 5 års garanti. Med hvert eneste produkt, du køber, får du personlig teknisk support og vejledning, levering fra dag til dag, gratis reparation i garantiperioden og let tilgængelig dokumentation.

Vi har hovedkvarter i Danmark samt kontorer og autoriserede partnere verden over. Vi er en lokal

virksomhed med global rækkevidde. Derfor er vi altid i nærheden og har et godt kendskab til dine lokale markeder. Vi har fokus på tilfredse kunder og leverer PERFORMANCE MADE SMARTER over hele verden.

Få yderligere oplysninger om vores garantiprogram, eller mød en salgsrepræsentant i dit område - kontakt os på [prelectronics.com](http://prelectronics.com).

# Få allerede i dag fordel af *PERFORMANCE MADE SMARTER*

PR electronics er den førende teknologivirksomhed med speciale i at gøre styringen af industriprocesser mere sikker, pålidelig og effektiv. Vi har siden 1974 udviklet en række kernekompetencer inden for innovativ højpræcisionsteknologi med lavt energiforbrug. Vi er kendt for fortsat at sætte nye standarder for produkter, som kommunikerer, monitorer og forbinder vores kunders procesmålepunkter med deres processtyresystemer.

Vores innovative patenterede teknologier er blevet til i kraft af vores omfattende R&D-faciliteter samt gennem et indgående kendskab til vores kunders behov og processer. Vores grundlæggende principper er enkelhed, fokus, mod og dygtighed, hvilket sikrer at nogle af verdens største virksomheder kan opnå PERFORMANCE MADE SMARTER.